



Anticalcareo de resonancia variable:

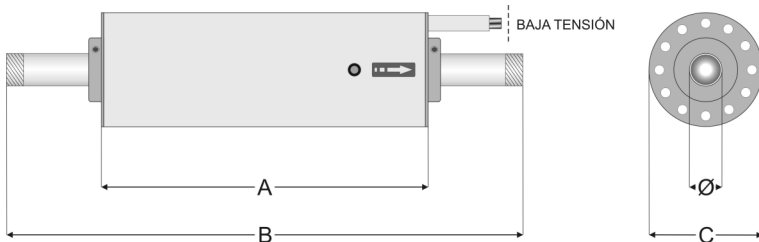
Tratamiento físico de la cal por campos electromagnéticos de frecuencias e intensidad variables.

Evita la formación de depósitos de cal, elimina las viejas incrustaciones de cal, reduce la proliferación de las algas, reduce la carga microbacteriana y bacterias.

No necesita mantenimiento de rutina, respeta el medio ambiente, no utiliza productos químicos, muy bajo consumo de energía.

Lea atentamente el manual de instrucciones, contiene información importante sobre la instalación el uso y la seguridad.

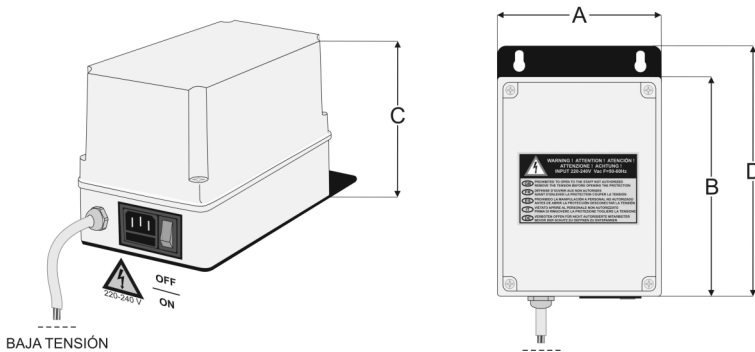
La fabrica se reserva el derecho de aportar todas las mejoras necesarias al producto en el transcurso de su producción.



PLR modelo 021FI - Debe ser instalado en espacios cerrados protegido contra las inclemencias del tiempo. El sistema hidráulico de la que se inserta debe tener una conexión a tierra conforme a lo dispuesto por la ley. En condiciones de ventilación insuficiente y bajo caudal de agua la superficie puede estar caliente.



EMISOR PLR tipo	SECCIÓN Ø mm/pulgada	MEDIDAS cm			PESO Kg	CAUDAL lt/min	POTENCIA Watt/h	RSO tipo	Tubo de acero AISI 316L con rosca 21,3 x 2,6 mm Carcasa de acero AISI 304 y pvc Grado de protección IP 20B Alimentados en baja tensión medio RSO
		A	B	C					
Modelo 021FI	21,3 - 1/2"	23	36	8	1,8	22	C		



RSO Modelo 021FI - Debe ser instalado en espacios cerrados protegido contra las inclemencias del tiempo. El cuadro o el interruptor a dónde vaya a conectarse debe disponer de interruptor magnetotérmico o diferencial y toma de tierra según las normas vigentes.



ALIMENTADOR RSO tipo	MEDIDAS cm				PESO kg	ALIMENTACIÓN	Caja de plástico con grado de protección IP 41D Cable de conexión baja tensión 300 cm Cable de alimentación 220/240 toma schuko CE7/7 200 cm Fusible F 4A 250V 5 x 20 Rápido
	A	B	C	D			
Transformador 11V caja tipo C	12	16	15	18	2,5	220/240 Vac	

Servicio Técnico :

Aquasonic S.L.

C/ Alicante, 49 nave 2 P.I. La Cala

03509 Finestrat (Alicante - España)

Telf. 96 688 11 90 / Mov. 610 102 587

www.aquasonic.es - comercial@aquasonic.es

Certif. Europea CE 95

Patent I.A.T.

Compatibilidad electromagnética

SIEMENS-ITALTEL test UNI-CEI 70011 29/02/1996

Reconocimiento del Massachusetts Institut of Technology (M.I.T.)

